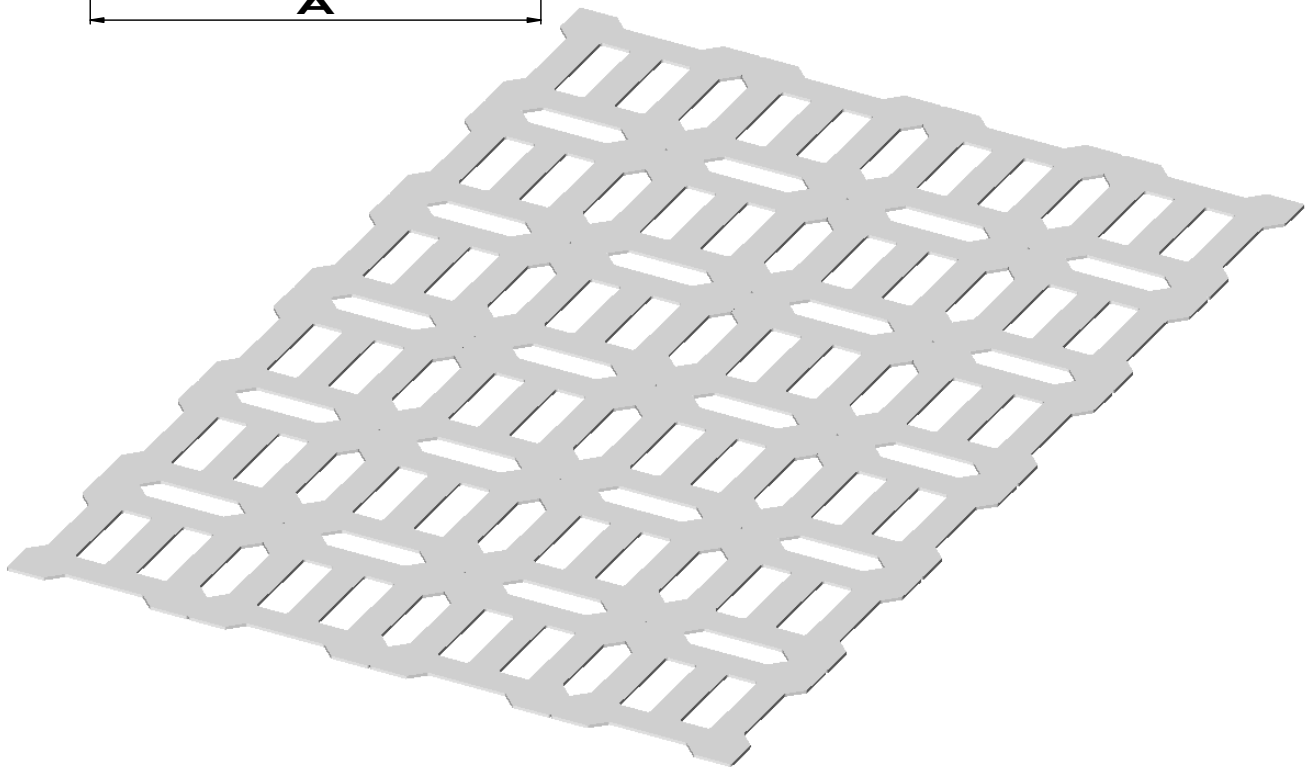
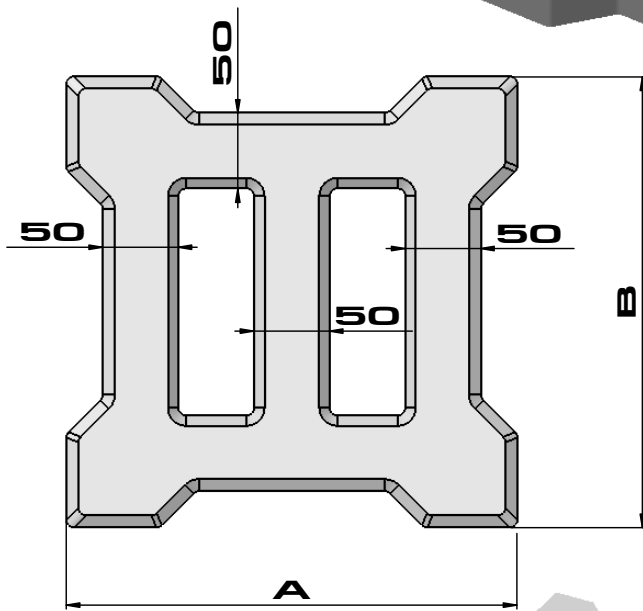
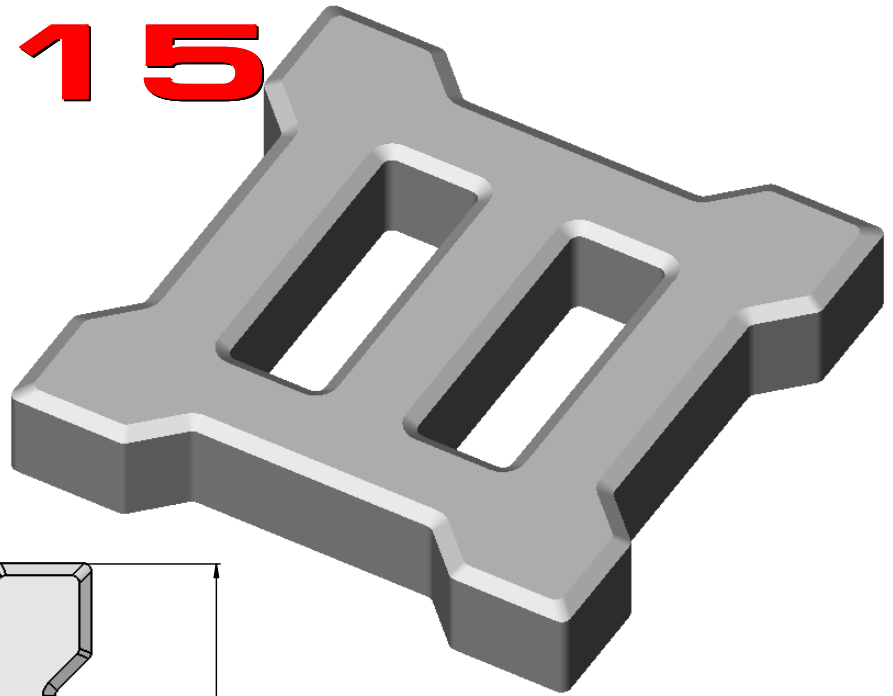


GRO15



COD.	A mm	B mm	PCS. / m²
G070	298	298	11.5